

DYNAMICROLL® CB 125

DESCRIPTION

DynamicRoll® **CB 125** est une porte à enroulement auto-réparable conçue pour séparer des environnements stériles sous pression. Le faible encombrement du capot d'enroulement permet de loger l'ensemble moto-reducteur en toute discrétion.

Grâce à sa structure ultra compacte et son système de tablier, la porte CB 125 est adaptée pour une utilisation dans des environnements contrôlés.

Elle assure un nombre élevé de cycles tout en garantissant un haut niveau de sécurité. La réinsertion du tablier se fait par un nouveau cycle d'ouverture sans interventions de maintenance.

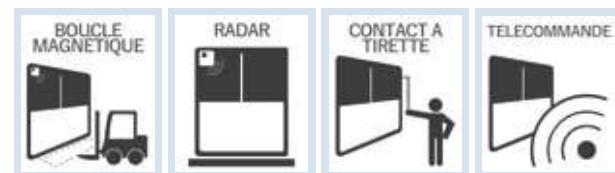
AVANTAGES

- ✓ Auto-réparable *
- ✓ Ouverture Rapide
- ✓ Étanche
- ✓ Silencieuse
- ✓ Aucun élément rigide dans le tablier pour une sécurité à 100%
- ✓ Plug & play (installation facile)
- ✓ Faible maintenance
- ✓ Économie d'énergie

APPLICATION

Porte idéale pour:

- ✓ Industrie pharmaceutique
- ✓ Agroalimentaire
- ✓ Environnement à pression contrôlé
- ✓ Salle blanche



EN13241/CE

Standard	Réf.	Test acc.	Resultats
Permeabilité à l'eau	EN 12425	EN 12489	Classe 1
Charge du vent	EN 12424	EN 12444	Classe 2
Perméabilité au vent	EN 12426	EN 12427	Classe 2
Sécurité d'utilisation	EN 12453	EN 12445	✓
Résistance mécanique	EN 12604	EN 12605	✓
Mouvements involontaires	EN 12604	EN 12605	✓
Transmission thermique	EN 12428	EN 12428	6,02 W/m²K
Performance (cycles)	EN 12604	EN 12605	1.000.000

* SYSTÈME SUR DEMANDE, CAR IL POURRAIT CHANGER LES VALEURS DE PERMEABILITÉ À L'AIR.

(*) LES VALEURS PEUVENT CHANGER SUIVANT LES DIMENSIONS

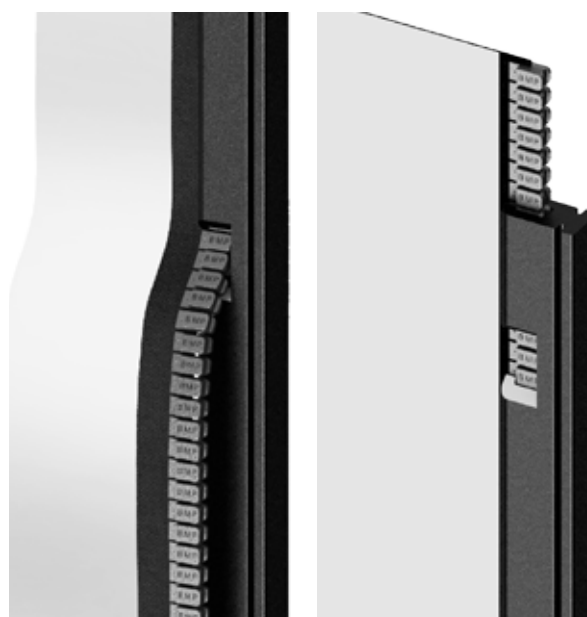
CARACTERISTIQUES

Dimensions maximum	L 4000 mm x H 4000 mm
Vitesse	Ouverture maxi 2,5 m/s ajustable
	Fermeture maxi 0,8 m/s ajustable
Résistance au vent	Classe 2
Structure	Non auto-portante
Capotage Moteur Traverse - Montant	Standard: Acier galvanisé
	Option: Peinture poudre Acier INOX 441/ 31
Tablier	Standard: PVC 1300 gr/m ² , 6 W/m ² K
	Option: Isolé 7mm, 3.3 W/m ² k Translucide 35/40% Alimentaire FDA (blanc) Antistatique
Système auto-reparable	Système breveté Polyéthylène à haute densité auto - lubrifié et zip à haute résistance à l'arrachement soudé sur le tablier.
Armoire Commande	Standard: Acier peinture poudre - IP54 (300 x 500 x 150 mm)
	Option: Acier INOX PVC - IP65 (300 x 400 x 150 mm)
	Système variateur de fréquence 50/60 Hz avec encodeur absolu
	Alimentation 1-ph, 230V max 16A
	Alimentation 3-ph, 400V max 10A
	Alimentation 3-ph, 230V max 16A
	Bouton: Ouverture et Arrêt d'urgence
	2 contacts libre (ouvert / fermé / Alarme)
	Interlockage entre 2 portes Automatique ou manuel
	Moteur et armoire acier - IP54
Câblage	Embrochable - Plug and Play - IP65

CARACTERISTIQUES

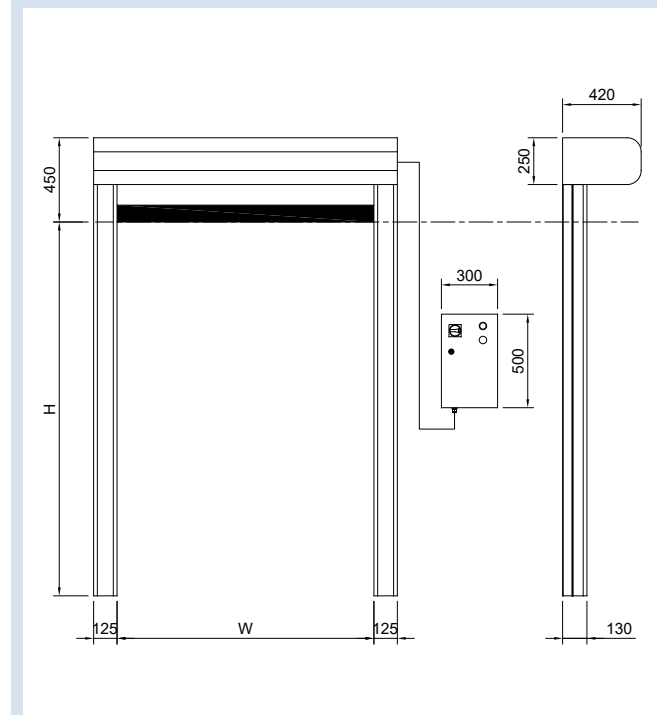
Sécurité	Standard: Jeu de cellules - IP65 Capteur anti_crash Palpeur sans fils - IP65
	Option: Barrière de cellules Hauteur : 2500 - IP67
Manœuvre de secours	Standard: Par clé cliquet
	Option: Assistance par batteries - UPS
Préconisations température	Utilisable à - 30° C avec cordon chauffant - Ne peut être installé 1 coté négatif et 1 coté positif
Cycles (EN 12604)	1.000.000 (testé)

SYSTEM AUTO-REPARABLE *

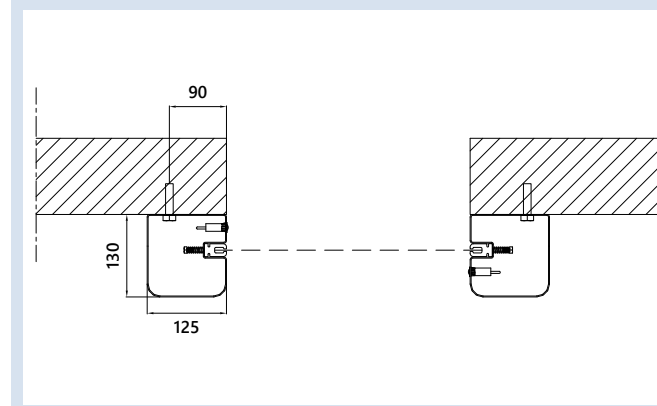


* SYSTÈME SUR DEMANDE, CAR IL POURRAIT CHANGER LES VALEURS DE PERMÉABILITÉ À L'AIR.

ENCOMBREMENTS



DETAILS DE POSE



COULEURS DISPONIBLES

Simil RAL 9010

Simil RAL 1015

Simil RAL 1003

Simil RAL 2004

Simil RAL 3002

Simil RAL 6026

Simil RAL 7042

Simil RAL 7037

Simil RAL 7035

Simil RAL 5012

Simil RAL 5002

*BMP Europe S.r.l. se réserve le droit de changer les caractéristiques de ses produits ou composants sans préavis, selon sa politique de développement produits. Les visuels sont donnés à titre d'exemple. Aucune partie ou extrait ne peuvent être reproduits sans notre accord préalable.

