

# DYNAMICROLL® FOOD INOX

## DESCRIPTION

DynamicRoll® Food INOX est une porte à enroulement auto-réparable en acier INOX conçue pour répondre à toutes les exigences le domaine de l'hygiène.

Elle a obtenu des certifications alimentaires dans plusieurs pays. Sa structure à faible encombrement en acier inoxydable est conçue pour limiter les zones de rétention d'eau et de poussière.

Elle assure un nombre élevé de cycles tout en garantissant un haut niveau de sécurité. La réinsertion du tablier se fait par un nouveau cycle d'ouverture sans interventions de maintenance.

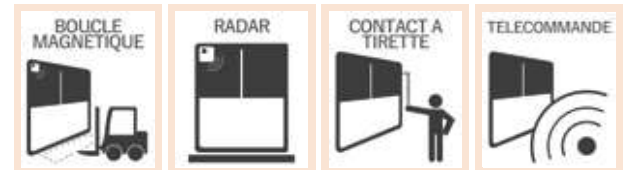
## AVANTAGES

- ✓ Auto-réparable
- ✓ Ouverture Rapide
- ✓ Étanche
- ✓ Silencieuse
- ✓ Aucun élément rigide dans le tablier pour une sécurité à 100%
- ✓ Plug & play (installation facile)
- ✓ Faible maintenance
- ✓ Économie d'énergie
- ✓ Entièrement lavable.

## APPLICATION

Porte souple rapide à enroulement avec système auto-réparable idéal pour:

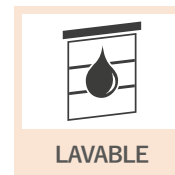
- ✓ Industrie agroalimentaire
- ✓ Grande distribution
- ✓ Chimie
- ✓ Pharmaceutique
- ✓ Industrie généraliste
- ✓ Agriculture



## EN13241/CE

Standard	Réf.	Test acc.	Resultats
Permeabilité à l'eau	EN 12425	EN 12489	Classe 1
Charge du vent	EN 12424	EN 12444	Classe 2
Perméabilité au vent	EN 12426	EN 12427	Classe 1
Sécurité d'utilisation	EN 12453	EN 12445	✓
Résistance mécanique	EN 12604	EN 12605	✓
Mouvements involontaires	EN 12604	EN 12605	✓
Transmission thermique	EN 12428	EN 12428	6,02 W/m²K
Performance (cycles)	EN 12604	EN 12605	1.000.000

(\*) LES VALEURS PEUVENT CHANGER SUIVANT LES DIMENSIONS



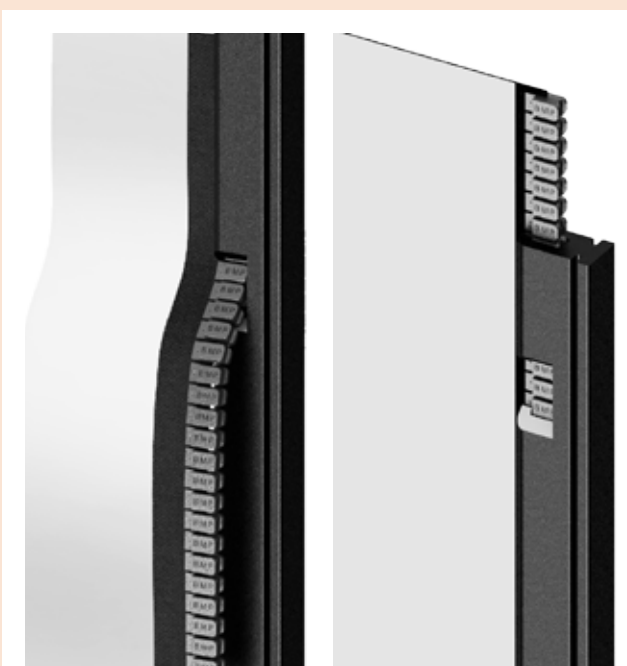
## CARACTERISTIQUES

<b>Dimensions maximum</b>	L 6500 mm x H 6500 mm
<b>Vitesse</b>	<b>Ouverture</b> maxi 2,5 m/s
	<b>Fermeture</b> maxi 0,8 m/s
<b>Résistance au vent</b>	3000 x 3000 Classe 3 5000 x 5000 Classe 2
<b>Structure</b>	Non auto-portante
<b>Capotage Moteur Traverse - Montant</b>	<b>Standard:</b> Acier INOX 441/304
	<b>Option:</b> Acier INOX 316
<b>Tablier</b>	<b>Standard:</b> PVC 1300 gr/m <sup>2</sup> , 6 W/m <sup>2</sup> K
	<b>Option:</b> Isolé 7mm, 3,3 W/m <sup>2</sup> k Translucide 35/40% Alimentaire FDA (blanc) Antistatique
<b>Système auto-reparable</b>	Système breveté Polyéthylène à haute densité auto - lubrifié et zip à haute résistance à l'arrachement soudé sur le tablier.
<b>Armoire Commande</b>	<b>Standard:</b> PVC - IP65 (300 x 400 x 150 mm)
	<b>Option:</b> Acier INOX Acier peinture poudre - IP54
	Système variateur de fréquence 50/60 Hz avec encodeur absolu
	Alimentation 1-ph, 230V max 16A
	Alimentation 3-ph, 400V max 10A
	Alimentation 3-ph, 230V max 16A
	Bouton: Ouverture et Arrêt d'urgence
	2 contacts libre (ouvert / fermé / Alarme)
	Interlockage entre 2 portes Automatique ou manuel
	Moteur et armoire acier - IP54
<b>Câblage</b>	Embrochable - Plug and Play - IP65

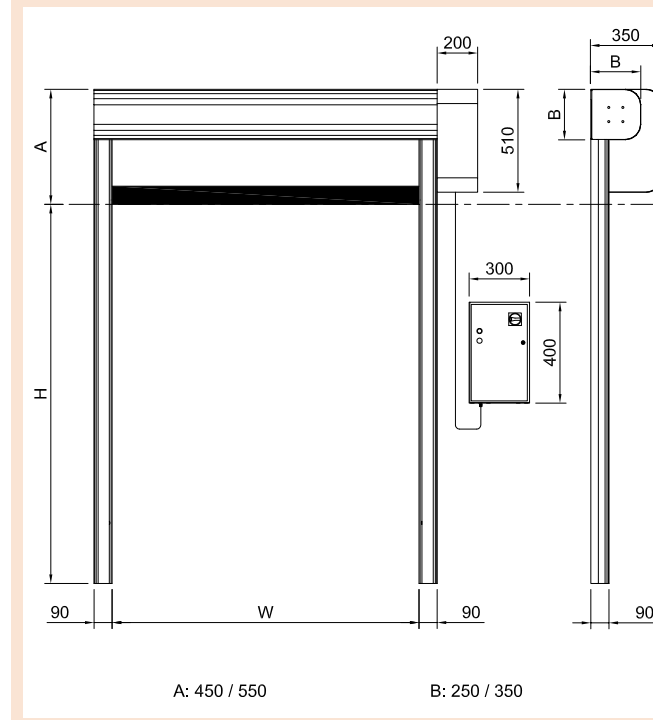
## CARACTERISTIQUES

<b>Sécurité</b>	<b>Standard:</b> Jeu de cellules - IP65 Capteur anti_crash
	<b>Option:</b> Barrière de cellules Hauteur : 2500 - IP67 Palpeur sans fils - IP65
<b>Manœuvre de secours</b>	<b>Standard:</b> Manivelle
	<b>Option:</b> Manœuvre par chaîne Contrepoids Assistance par batteries - UPS
<b>Préconisations température</b>	Utilisable à - 30° C avec cordon chauffant - Ne peut être installé 1 coté négatif et 1 coté positif
<b>Cycles (EN 12604)</b>	1.000.000 (testé)

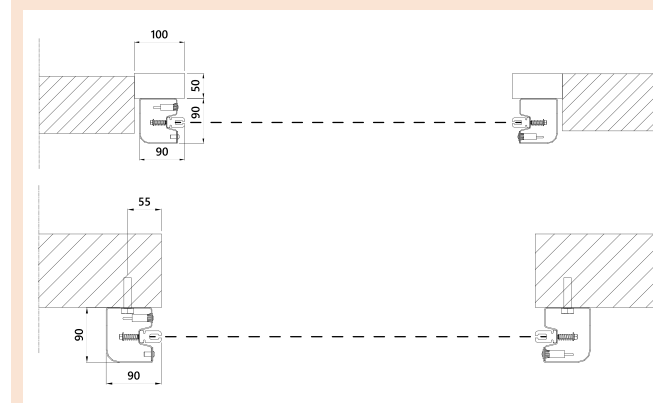
## DETAILS TABLIER



## ENCOMBREMENTS



## DETAILS DE POSE



## COULEURS DISPONIBLES

Simil RAL 9010   
Simil RAL 1015   
Simil RAL 1003

Simil RAL 2004   
Simil RAL 3002   
Simil RAL 6026

Simil RAL 7042   
Simil RAL 7037   
Simil RAL 7035

Simil RAL 5012   
Simil RAL 5002

\*BMP Europe S.r.l. se réserve le droit de changer les caractéristiques de ses produits ou composants sans préavis, selon sa politique de développement produits. Les visuels sont donnés à titre d'exemple. Aucune partie ou extrait ne peuvent être reproduits sans notre accord préalable.

