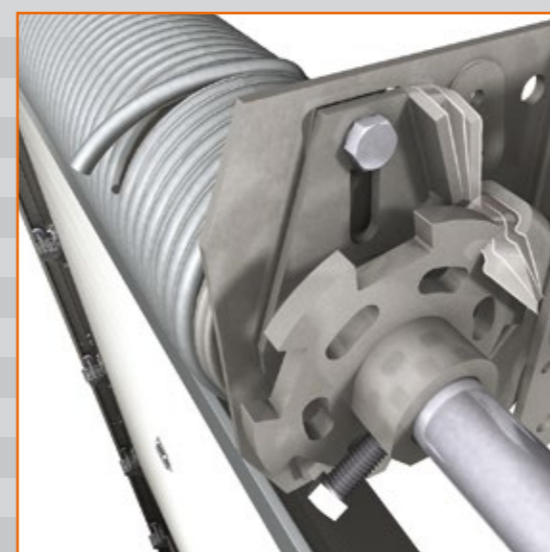


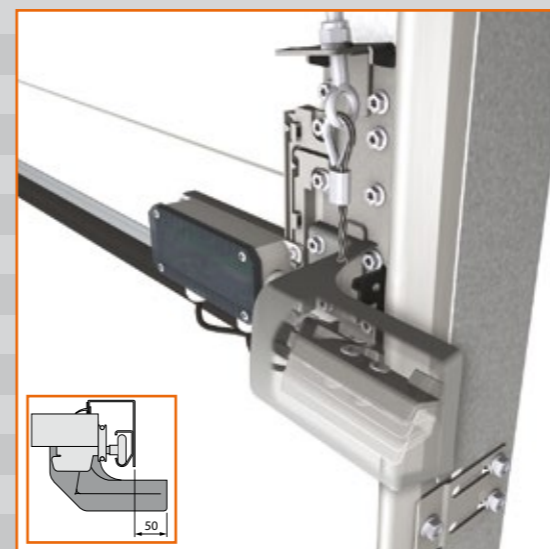


La sécurité est importante lors de l'utilisation de portes sectionnelles mobiles verticales pesant souvent beaucoup. C'est pourquoi Alpha propose des systèmes de sécurité mécaniques et électriques afin d'éviter que la porte ne se referme sur des personnes, engins ou autres obstacles, ce qui pourrait occasionner des dommages corporels (au personnel) ou matériels (aux portes et/ou aux marchandises). Il est toutefois souvent inutile, voire néfaste, de surprotéger une porte sectionnelle. En effet, cela demanderait davantage d'espace d'encastrement et lors de la manœuvre, les éléments risquant de devenir des obstacles ou d'entraîner des dégâts. Alpha recommande dès lors de s'en tenir aux recommandations de base. Nous veillons en outre à ce que nos systèmes de protection soient optimaux, certifiés par le TÜV Nord et conformes aux exigences les plus strictes.



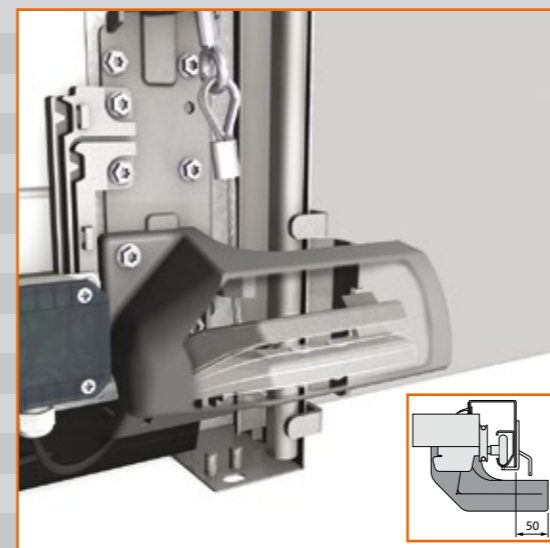
Sécurité contre la rupture des ressorts

La norme européenne EN-13241-1 prévoit qu'une porte sectionnelle ne doit en aucun cas retomber accidentellement. Les portes sectionnelles manuelles doivent par conséquent être dotées de série d'une sécurité contre la rupture des ressorts. Cette sécurité bloque l'axe en cas de rupture du ressort et évite que la porte ne chute accidentellement. Dans le cas d'une porte sectionnelle à entraînement, la fonction de sécurité de rupture des ressorts est assurée par un train d'engrenage à autofreinage (ne nécessitant donc pas de sécurité contre la rupture des ressorts). La sécurité de rupture des ressorts n'est applicable qu'avec un moteur équipé d'un dispositif de déblocage.



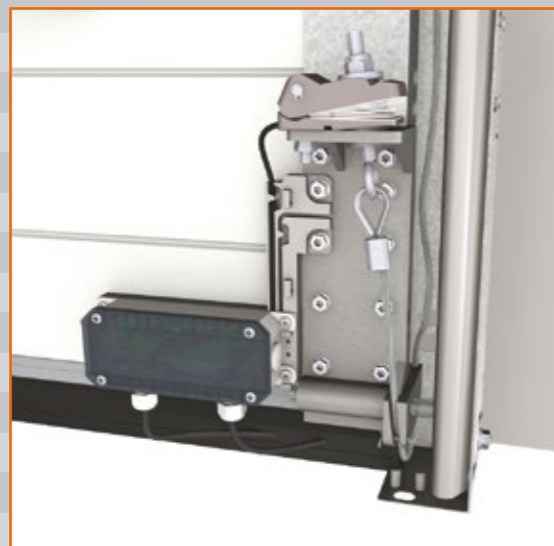
Sécurité de mou des câbles (sécurité obligatoire sur chaque câble sur nos portes motorisées)

Le TÜV a déterminé que la charge entraînant la rupture des deux câbles de levage doit être six fois supérieure au poids du tablier équilibré. Si les câbles de levage satisfont à cette exigence, aucune sécurité de rupture de câbles n'est alors nécessaire. Si cette marge de sécurité ne peut être garantie, la porte sera dotée de série d'une sécurité contre la rupture des câbles. En cas de rupture d'un câble, cette sécurité se bloquera dans le rail afin d'éviter la fermeture accidentelle de la porte. Lorsqu'une telle sécurité est prévue, un écoinçon supplémentaire de 50 mm est nécessaire près du rail.



La sécurité anti-levage

Une porte sectionnelle étant suspendue à des câbles flexibles, une porte non verrouillée pourra toujours être levée. Conçue spécialement pour les portes légères à entraînement électrique, la sécurité anti-levage maintient la porte fermée. Les portes de ce type ne disposant pas d'une telle sécurité ne sont en effet pas protégées contre les intrusions. Les portes manuelles sont pourvues de série d'un verrou mécanique coulissant à rappel par ressort, avec verrouillage dans les rails. Pour le placement d'une sécurité anti-levage, un écoinçon supplémentaire de 50 mm est nécessaire.



Sécurité contre la distension des câbles
 Cette sécurité est montée sur les deux câbles de levage et déconnecte immédiatement l'électromoteur si l'un des câbles se rompt ou se distend.



Sécurité anti-écrasement standard
 La sécurité anti-écrasement est intégrée avec émetteur et récepteur dans le caoutchouc d'étanchéité de la porte. Si le transfert de signal est interrompu par quelque chose ou quelqu'un, la porte se bloque et remonte. La pression de contact maximale avec le caoutchouc est de 40 kg. Si certains de vos produits ne peuvent soutenir une telle charge, optez pour la sécurité anti-écrasement déportée.



La sécurité anti-écrasement déportée
 Avec cette option, la sécurité anti-écrasement se situe 8 cm en avant de la porte. Si le bas de porte approche un obstacle, un signal est automatiquement envoyé au moteur afin d'arrêter le mouvement de la porte, qui remonte immédiatement. Cette sécurité n'a pas besoin d'entrer en contact avec des personnes, des marchandises ou des engins de transport.



Sécurité cellule photoélectrique fixe
 Une sécurité cellule photoélectrique est obligatoire plus des feux clignotants si vous optez pour un moteur à commande à impulsion et que l'opérateur ne peut pas voir l'ouverture de la porte lorsqu'il l'actionne. Ces sécurités sont de deux types : avec un émetteur et un réflecteur ou avec un émetteur et un récepteur. Dans les deux cas, un émetteur est intégré dans le rail du



côté du boîtier de contrôle tandis que sur le rail d'en face est monté un réflecteur ou un récepteur. Si le rayon entre l'émetteur et le réflecteur / récepteur est interrompu par un objet, un signal est donné au moteur afin d'inverser immédiatement le mouvement de la porte. Le système à réflecteur est toutefois plus sensible aux poussières et à l'humidité, contrairement à la version avec récepteur.