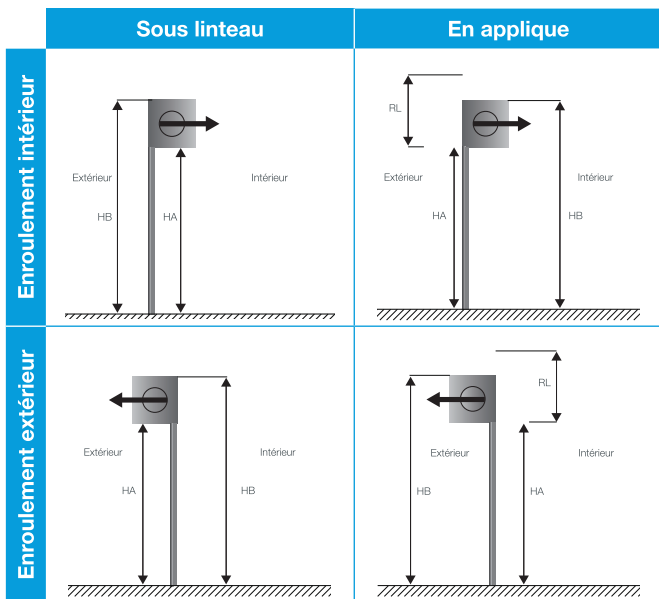


Catalogue Technique

DISPOSITIONS



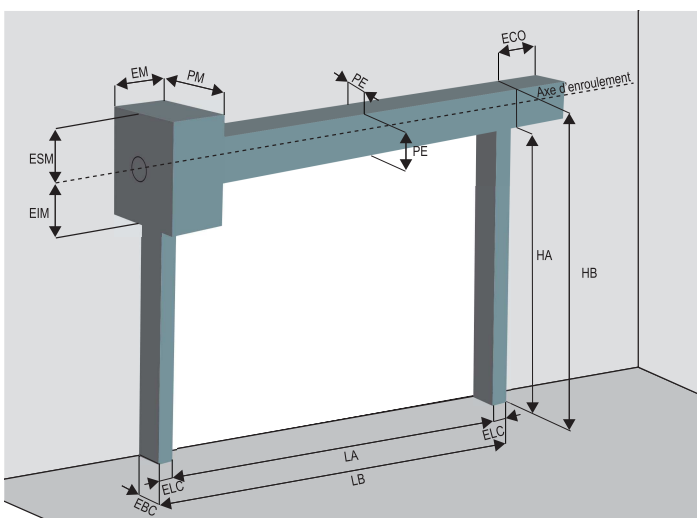
Cotes

- HA** Hauteur enroulement non compris
- HB** Hauteur enroulement compris
- RL** Retombée de linteau

Cotes

- LA** Largeur coulisses non comprises
- LB** Largeur coulisses comprises
- ECG** Ecoinçon gauche
- ECD** Ecoinçon droit

ZONES DE RÉSERVATION



Cotes

- LA** Largeur coulisses non comprises
- LB** Largeur coulisses comprises
- HA** Hauteur enroulement non compris
- HB** Hauteur enroulement compris
- ELC** Encombrement latéral des coulisses
- EBC** Encombrement de la base des coulisses
- EM** Encombrement du moteur
- PM** Profondeur du moteur (support compris)
- ESM** Encombrement supérieur du moteur par rapport à l'axe d'enroulement
- EIM** Encombrement inférieur du moteur par rapport à l'axe d'enroulement (support compris)
- ECO** Encombrement côté opposé moteur
- PE** Dimensions des plaques d'enroulement

COULISSES

Types de coulisses	Compatibles avec rideaux	Classe de résistance au vent	
Coulisse standard	40 x 20 x 40	Murax 47	2
	40 x 30 x 40	Murax 110 Murax Ridobox Dentel	de 2 à 4 sauf Dentel
	60 x 30 x 60	Murax 110 Murax Ridobox Murax Vision Dentel	de 2 à 4 sauf Dentel
	80 x 30 x 80	Murax 110 Murax Vision Dentel	de 2 à 4 sauf Dentel
	100 x 30 x 100	Murax Vision	1
Coulisse G80	80 x 50 x 80	Murax Protect 1627 Murax 110	de 2 à 4
Coulisse Murax Isolé	85 x 85 x 85	Murax Isolé	de 2 à 4
	110 x 85 x 110	Murax Isolé	de 2 à 4

Pour rideaux Murax et grille Dentel

